

Articolo / Item
Artículo / Article
Artikel

I84M0-00000

Varianti / Versions
Opciones / Options
Varianten

I84M0-01000

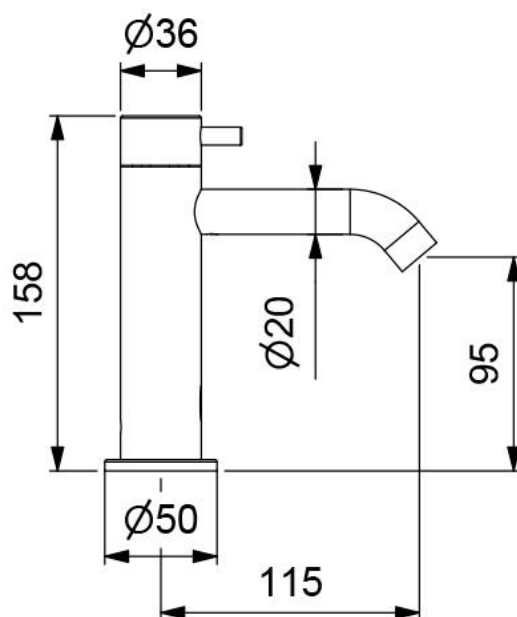
Miscelatore elettronico per lavabo in acciaio inox AISI 316L con alimentazione a batteria.

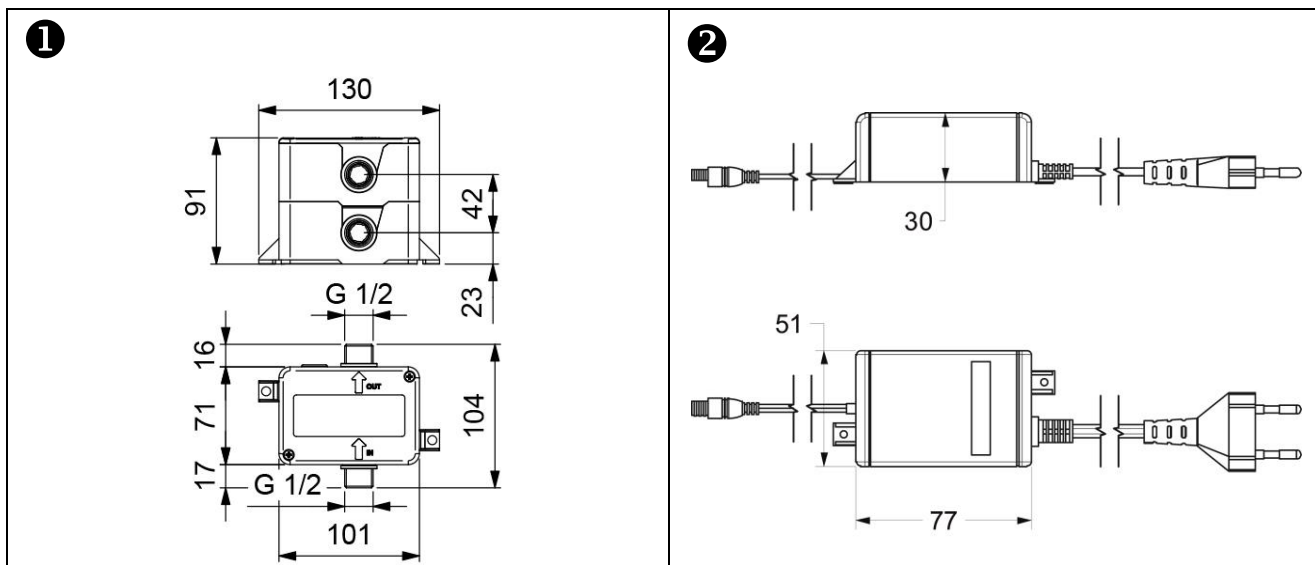
Electronic AISI 316L stainless steel basin mixer, powered by battery.

Mezclador electrónico para lavabo en acero inox AISI 316L y alimentación a batería.

Mitigeur électronique pour lavabo en acier inox AISI 316L avec alimentation à piles.

Elektronischer Zweihandmischer für Waschtisch mit Batteriebetrieb in Edelstahl AISI 316L.





IT



COMPOSIZIONE

- Parti a vista in acciaio inox spazzolato
- Elettrovalvola bistabile 6V (esterna)
- Sensore ad infrarossi
- Batteria al litio 6V CRP2 (esterna)
- Flessibili in acciaio inox 1/2" con valvole di ritegno

CARATTERISTICHE FUNZIONALI

Portata:	6 l/min (c/limitatore)
Pressione di alimentazione:	Min 1 – Max 8 Bar
Temperatura di alimentazione:	5 – 70 °C
Alimentazione elettrica:	Batteria al litio 6 V (inclusa).
Durata stimata batteria:	220.000 operazioni.
Attivazione:	Sensore ad infrarossi a rilevamento di presenza.
Auto-erogazione:	Ogni 24 ore dall'ultimo utilizzo.
Blocco antivandalo:	Chiusura automatica dopo 60 secondi di erogazione continua.
Blocco batteria scarica:	Led indicatore di batteria scarica: in caso di batteria scarica il rubinetto viene bloccato chiuso.
Elettrovalvola:	Elettrovalvole in box esterno 1/2" maschio ❶

VARIANTI

- 184M0-01000	Con alimentatore di rete 230V ❷
----------------------	---------------------------------

EN





COMPOSITION

- Visible parts in brushed stainless steel
- Bi-stable solenoid valve 6V (external)
- Infra-red sensor
- 6V CRP2 lithium battery (external)
- Stainless steel flexible hoses 1/2" with check valves

OPERATING CHARACTERISTICS

Flow rate:	6 l/min (w/flow regulator)
Operating pressure:	Min 1 – Max 8 bar
Water inlet temperature:	5 – 70 °C
Power supply:	Lithium battery 6 V (included)
Battery life cycles:	220.000 cycles
Activation:	Infra-red sensor with presence detection function
Self-opening:	Every 24 hours since the last activation
Vandal proof safety:	Self-closing after 60 seconds of continuous flow
Low battery safety:	Exhausted battery led indicator: in case of exhausted battery the tap is kept closed
Solenoid Valve:	Solenoid valves in external box 1/2" male ❶
- 184M0-01000	Main powered 230V ❷

ES 	
COMPOSICIÓN	
- Partes vistas en acero inoxidable satinado	
- Electroválvula biestable 6V (exterior)	
- Sensor a rayos infrarrojos	
- Batería al litio 6V CRP2 (exterior)	
- Flexos en acero inox 1/2" con válvulas de retención	
CARACTERÍSTICAS FUNCIONALES	
Caudal:	6 l/min (c/limitador de caudal)
Presión de alimentación:	Min 1 – Max 8 bar
Temperatura de alimentación:	5 – 70 °C
Alimentación eléctrica:	Batería al litio 6 V (en dotación)
Duración estimada batería:	220.000 operaciones
Activación:	Sensor a infrarrojos a detección de presencia
Auto-descarga:	Cada 24 horas desde la última utilización
Bloqueo antivandálico:	Cierre automático después de 60 segundos de descarga continua
Bloqueo batería descargada:	Led indicador de batería casi descargada: en caso de batería descargada el grifo se bloquea cerrado
Electroválvula:	En caja exterior 1/2" macho 1
OTRAS OPCIONES	
- I84M0-01000	Con alimentador de red 230V 2

FR 	
CARACTÉRISTIQUES	
- Pièces apparentes en inox brossé	
- Solénoïde bistable 6V (extérieur)	
- Capteur infrarouge	
- Batterie lithium 6V CRP2 (extérieur)	
- Flexibles en acier inox 1/2" avec clapets anti-retour	
CARACTÉRISTIQUES FONCTIONNELLES	
Débit:	6 l/min (avec limiteur de débit)
Pression d'alimentation:	Min 1 – Max 8 bar
Température d'alimentation:	5 – 70 °C
Alimentation électrique:	Batterie lithium 6 V (incluse)
Durée estimée batterie:	220.000 opérations
Activation:	Capteur infrarouge à détection de présence
Auto-approvisionnement:	24 heures après la dernière utilisation
Système de blocage anti-vandalisme:	Fermeture automatique après 60 sec. d'écoulement de l'eau continu
Système de blocage batterie déchargée:	Led indicateur de batterie faible : si la batterie est déchargée, le robinet s'arrête
Electrovanne:	Dans boîte extérieur 1/2" mâle 1
AUTRES OPTIONS	
- I84M0-01000	Avec alimentateur extérieur 230V 2

DE



LIEFERUMFANG

- Sichtbare Teile aus gebürstetem Edelstahl
- Bistabiles Elektroventil (extern)
- Integriertem Infrarotsensor
- 6V Lithium Batterie CRP2 (extern)
- Flexible Schläuche mit integriertem Rückschlagventile und 1/2" Anschluß

FUNKTIONALE EIGENSCHAFTEN

- Durchflußvolumen:** 6 l/min (mit Begrenzung)
Zulaufdruck: Min 1 – Max 8 Bar
Zulauftemperatur: 5 – 70 °C
Elektrische Spannungsversorgung: 6V Lithium Batterie (einschließlich)
Batterielebensdauer: 220.000 Operationen
Betätigung: Infrarotsensor mit Objekterkennung
Selbstspülung: Jede 24 h nach letzter Operation
Vandalensicherung: Automatischer Spülstop nach 60 Sekunden kontinuierlichem Spülens
Spannungsüberwachung: Led-Anzeige für Spannungsminimum der Batterie: Im Falle niedriger Spannung wird die Armatur geschlossen
Elektroventil: Elektroventil in externer Box 1/2" ①

VARIANTEN

- 184M0-01000 mit Netztransformer 230 V ②